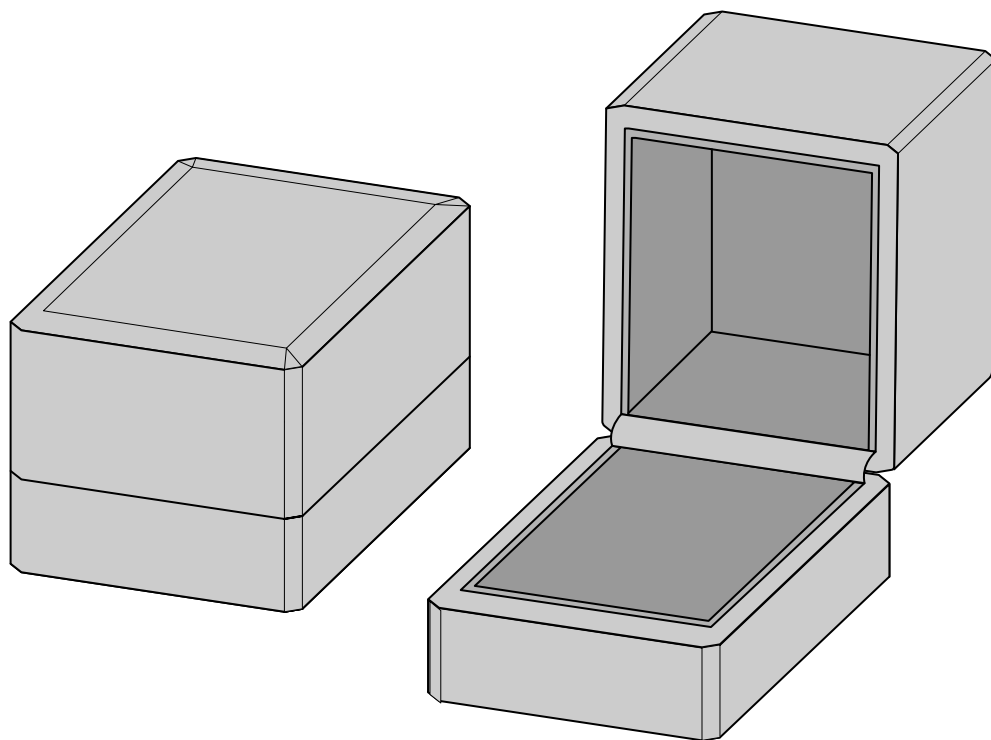


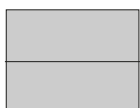
PACKAGING / Emerald



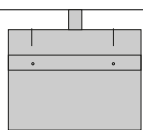
MODEL EMERALD

COD	B	P	H	USE
100400	4,5	4,5	4,5	ring
100401	6,5	7,2	5,7	ring
100402	9	12,2	5	earring
100403	24,8	6	4,8	bracelet
100404	18,2	22,4	8	parure

INTERNI



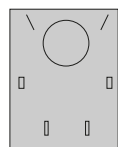
MP AN 21
FISSO



OR/P 58
FISSO o REMOVIBILE



AN 51
FISSO o REMOVIBILE



PAROURE
FISSO o REMOVIBILE



BR 63
FISSO o REMOVIBILE